

**Und was wir machen,
das machen wir mit Leidenschaft.
Für Sie und für Ihr Bauprojekt.**



**Fördern, saugen oder blasen?
Egal, was Sie benötigen.
Wir erledigen den Job.**

a³ beton pumpen

a³ Betonpumpen AG · Alte Obfelelderstrasse 55 · 8910 Affoltern am Albis · Fon +41 44 762 44 00
www.a3betonpumpen.ch

a³ beton pumpen

Je länger, je besser!

Höher, weiter und schneller

Seit 1971 sind wir im Bereich Betonpumpen, Autobetonpumpen, Kiesförderung (Kiesblasen) und Teleskopbänder erfolgreich tätig. Von den mittlerweile vier Standorten Affoltern a.A., Basel, Amsteg

und Niederbipp aus sind wir in der ganzen Schweiz rasch an dem von Ihnen gewünschten Einsatzort.

grana *flora*³

Dauernd sind unsere mobilen pneumatischen Förderanlagen unterwegs, um Dächer zu bekiesen. Dabei verwenden wir das SFG-zertifizierte Dachsubstrat granaflora³. Das erleichtert die anspruchsvolle Tätigkeit der Dachbegrünungen. Das gibt Ihnen die Möglichkeit,

Wertstoffe einzusetzen, die aus sekundären Baustoffen gewonnen werden. Gleichzeitig untermauert das Zertifikat die Hochwertigkeit unseres Ziegelsubstrates.



Oberklassiges für den Unterbau

Nutzen Sie unsere Produkte, die für jede Dachanforderung bestens passen. Gerne liefern wir Ihnen die nötigen Mat-



Wasserspeicherplatten speichern Wasser.



Drainagematten leiten das Wasser zur Dachrinne.



Vliese zum Schutz der Dachabdichtung unter dem Dachsubstrat.

ten, Platten und Vliese für Ihre Dachhaut. Auf Wunsch verlegen wir sie auch gleich fachgerecht und kompetent!

Technische Daten

Pumpe:
pneumatische Förderanlage

Marke:
CIFA APP 400

Ausleger:
4-teilig, 30 Meter

Bauhöhe der Pumpe:
4.00 Meter

Leistung:
bis 35 m³/h

Gesamtgewicht:
33 Tonnen



Mit unseren Dienstleistungen gehen wir Ihnen aufs Dach.



Beraten

Vor Ort analysieren wir die Situation. Danach unterbreiten wir eine individuelle Lösung – und bislang haben wir für jedes Problem eine gefunden.

Installieren

Pünktlich steht die gewünschte pneumatische Pumpe auf der Baustelle zum Einsatz bereit.

Verlegen

Die bestens geschulten Maschinisten verlegen die Trennlage auf dem Dach in Form von Vlies, Noppenplatten oder Enkadrain.

Blasen

Mittels pneumatischen Pumpen fördern wir das gewünschte Substrat in der exakt verlangten Schichtstärke massgenau aufs Dach.

Anlegen

Nach Ihren Angaben legen wir Kiesstreifen entlang des Dachrandes und der Wasserabflüsse an.

Reinigen

Ist unsere Hauptaufgabe beendet, reinigen wir die Arbeitsstelle besenrein.

Ansaat

Sie können zwischen einer Trocken- oder Nassansaat wählen und sich zwischen Sedumsprossen oder Pflanzen entscheiden.



Kies und Co. ruckzuck auf die Dächer blasen

Die unterschiedlichen Materialien lassen sich rasch und punktgenau auf die entsprechenden Stellen der Dächer blasen.



Rundkies



Splitt



Wandkies / Betonkies



gesiebter Humus



Holzchnitzel



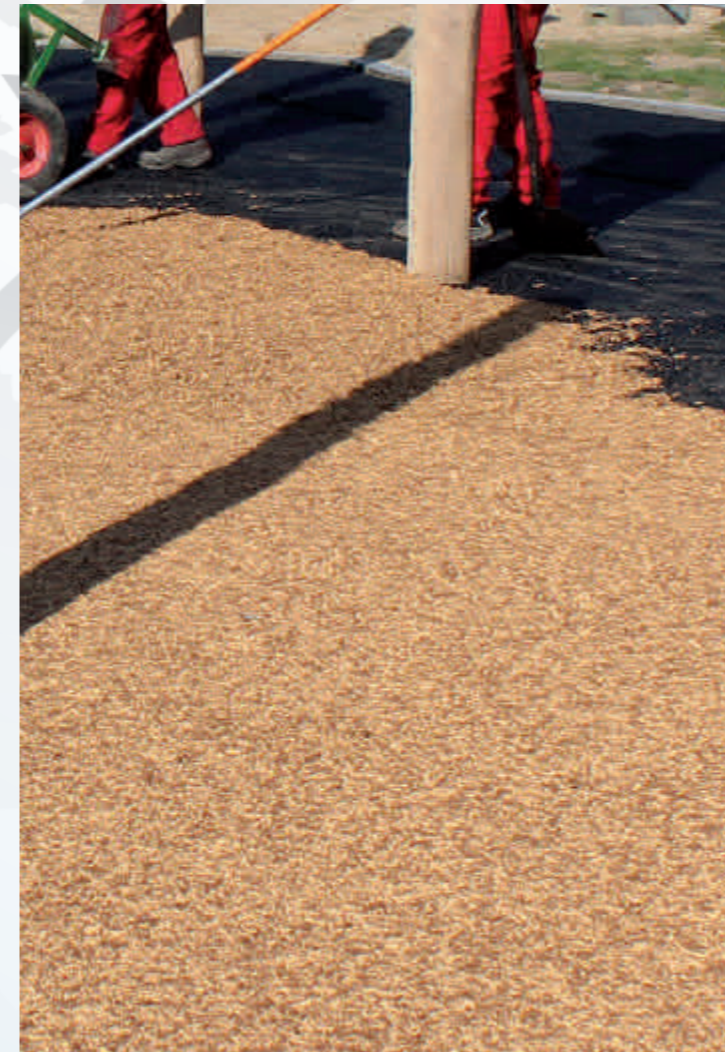
Leichtbeton



Hoch hinaus

Zertifiziertes Substrat sowie Kies termingerecht und sauber in luftiger Höhe verteilen? Das ist daily business fürs fachmännische Team der a³ Betonpumpen.

Dank unseren Produkten und Dienstleistungen kommen Dachbegrünungsprojekte nicht «flach», sondern grossartig heraus. Nehmen Sie mit uns Kontakt auf. Gemeinsam setzen wir zu wahren Höhenflügen an.



Wenn Fördern gefordert ist: Dann Telebelt



Wirtschaftlich

Sie sparen Zeit und reduzieren den Aufwand bei der Baustelleninstallation für den Schüttguteinbau.

- Keine Kraninstallation
- Kontinuierlicher Materialfluss
- Genaues Verteilen der Schüttgüter
- Materialtransport von jedem beliebigen Ort aus
- Materialfluss über jedes Hindernis hinweg
- Höchste Einbauleistung

- Geringer Personal- und Maschinenaufwand
- Schnelle und flexible Einsatzmöglichkeiten

Materialien

- Substrat
- Humus
- Sand
- Granulate, rieselfähige Schüttgüter

Exakt

Dank des Förderbandes jeden beliebigen Ort auf der Baustelle erreichen: 360° in jede Position schwenkbar, für hin und zurück fördern.

Sicher

Folien von Teichen und Rückhaltebecken werden trotz wesentlich höherer Förderleistung nicht zerstört.

Nützlich

- Für praktisch alle Schüttgüter geeignet:
- Kies bis 100 mm Durchmesser
- Substrat

Überwältigend

Beim Schottereinbau bei Bahntrassen kann ein Gleis-schotterbett über jedes Hindernis aufgetragen werden.



Rundum überzeugend

Die einzigartige a3-Einbaumethode überzeugt Architekten, Bauherren sowie Fachleute im Garten-, Landschafts- und Tiefbau.

Das a3-Telebelfahrzeug ist der Allrounder im Garten- und Landschaftsbau, im Tief- und Gleisbau sowie bei Spezialanwendung im Schüttguteinbau. Es ist schlicht die beste Schüttguteinbringung für Kies, Erde, Sand und Substrate.

Technische Daten

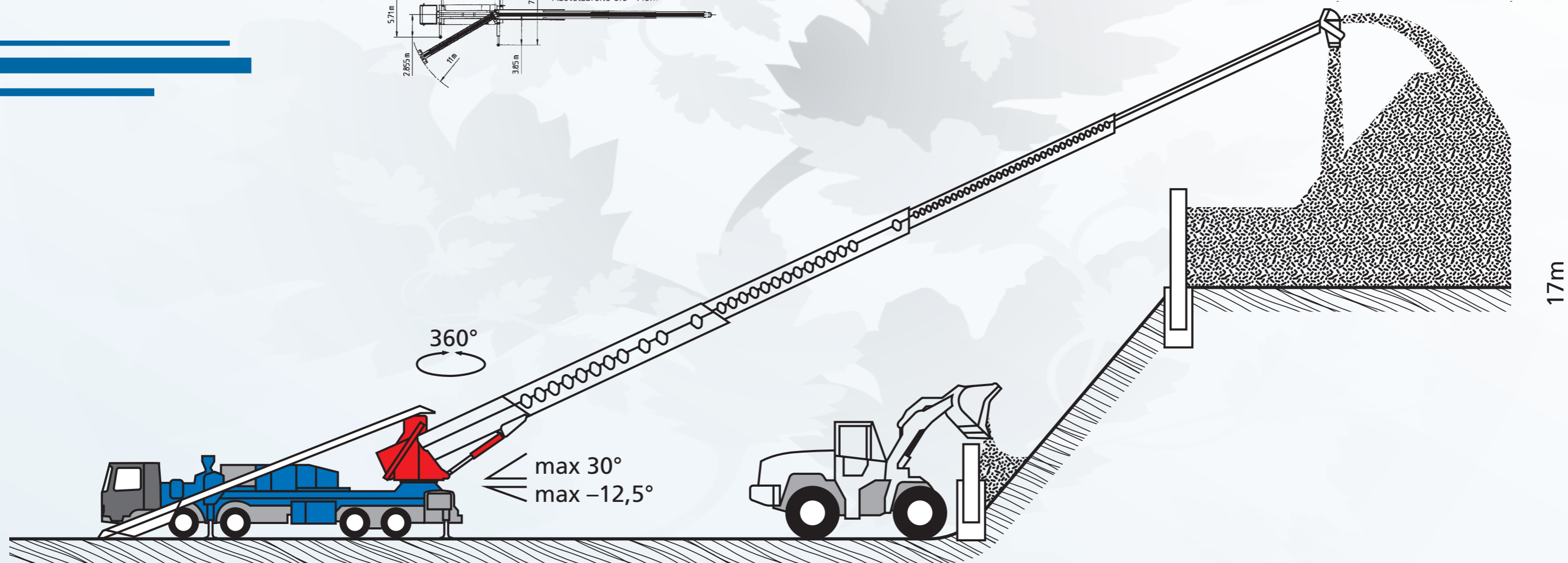
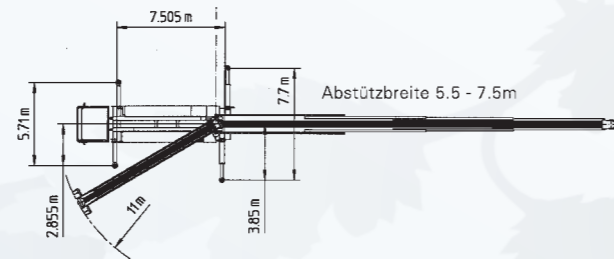
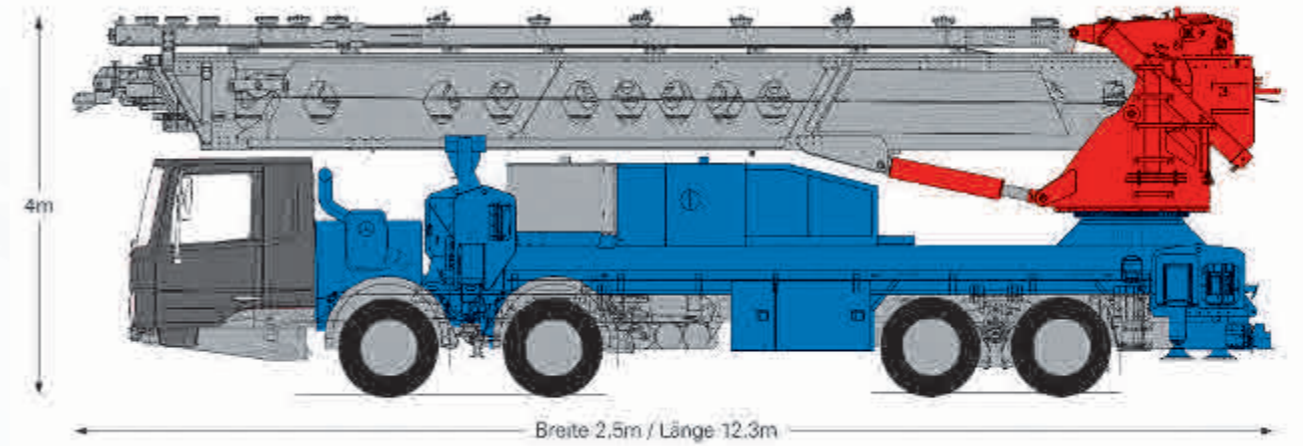
Förderband:	32 Meter
Marke:	Putzmeister
Abstützbreite:	5,7 – 7,7 Meter
Gesamtgewicht:	29 Tonnen

Platzbedarf bei ausgefahrener Abstützung

Fhgz.-Breite vorne	Fhgz.-Breite hinten	Fahrzeug-Länge
5,7 m	7,7 m	12,3 m

Abstützdruck in t

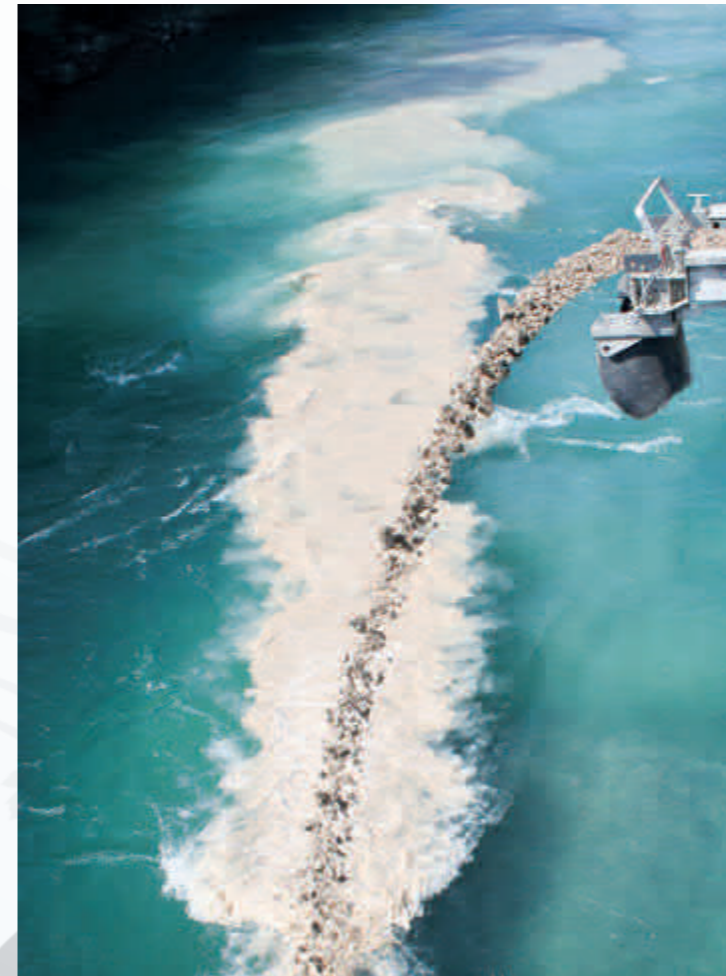
vorne	hinten	Fahrzeug-Gewicht
18 t	17 t	29 t



Praktischer geht's nicht

Dank des Telebelt-Einsatzes rollt der Verkehr trotzdem – auf der Strasse oder der Schiene. Hindernisse werden einfach, sicher und kostengünstig überwunden.

Verlangen Sie jetzt eine unverbindliche Offerte. Oder lassen Sie sich von unseren bekannten und kompetenten Spezialisten beraten. Der a3-Telebelt erleichtert Ihnen die Arbeit und fördert die Rationalisierung. Das ist Wirtschaftlichkeit pur.



Nahe bei Ihnen

WEIL AM RHEIN

Niederried 5
79576 Weil am Rhein
Deutschland

BASEL

Langenhagstrasse 40
4137 Birsfelden

NIEDERBIPP

Fenchackerweg 6
4704 Niederbipp

AFFOLTERN AM ALBIS

Alte Obfelderstrasse 55
8910 Affoltern am Albis

AMSTEG

Butzen 6
6474 Amsteg



Beratung, Bestellung, Disposition

Fon +41 44 76244 00
info@a3betonpumpen.ch
www.a3betonpumpen.ch